



Technický list výrobku (cs)

Krbové vložky Typ: 147

OXFORD TV výměník 10,5 kW



Technické parametry

1470XB

Výkon

Regulovatelný tepelný výkon (kW)	7,3 - 16,6
Regulovatelný tepelný výkon do prostoru (kW)	2,3 - 4,6
Regulovatelný tepelný výkon do vody (kW)	5 - 12

Rozměry

Výška (1) x Šířka (2) x Hloubka (3) (mm)	1205-1330 x 754 x 627
Maximální délka polen (mm)	540

Hmotnost podle obložení

bez obložení (kg)	138
-------------------	-----

Vzduch

Centrální přívod vzduchu (7) / průměr (mm) / hrdlo součástí kamen	ano / Ø 110 / ano
Ovládání sekundárního vzduchu	ano
Ovládání primárního vzduchu	ano
Terciární přívod vzduchu	ne
Automatická regulace přívodu vzduchu	ne
Výška osy centrálního přívodu vzduchu od podlahy (8) (mm)	245-370

Parametry

Palivo: dřevo / dřevěné brikety [D / DB]	
Spotřeba přípustného paliva při jmenovitém výkonu (kg/hod) [D / DB]	4,2 / 4,2
Vytápěný prostor (m ³)	146 - 332
Energetická účinnost (%) [D / DB]	84,6 / 84,6
Minimální tah komína (Pa)	12
Teplota spalin (°C) [D / DB]	184 / 184
Hmotnostní tok spalin (g/s) [D / DB]	14,4 / 14,4
Koncentrace CO při 13% O ₂ (mg/Nm ³) [D / DB]	1155 / 1155
Koncentrace NOx při 13% O ₂ (mg/Nm ³) [D / DB]	114 / 114
Koncentrace OGC při 13% O ₂ (mg/Nm ³) [D / DB]	117 / 117
Koncentrace prachu při 13% O ₂ (mg/Nm ³) [D / DB]	58 / 58
Nepřetržitý provoz 24 hodin	ano
Vícenásobné zavírání dvířek	ne

Kouřovod

Připojení kouřovodu (4)	horní
Průměr kouřovodu (mm)	Ø 150
Vzdálenost osy horního kouřovodu k nejzadnější části výrobku (6) (mm)	252

Teplovodní výměník

Ochlazovací smyčka	ne
Teplosměnná plocha výměníku (m ²)	0,812
Maximální pracovní tlak (bar)	2,5
Objem výměníku (l)	20,3
Regulovatelný tepelný výkon do vody (kW)	5 - 12

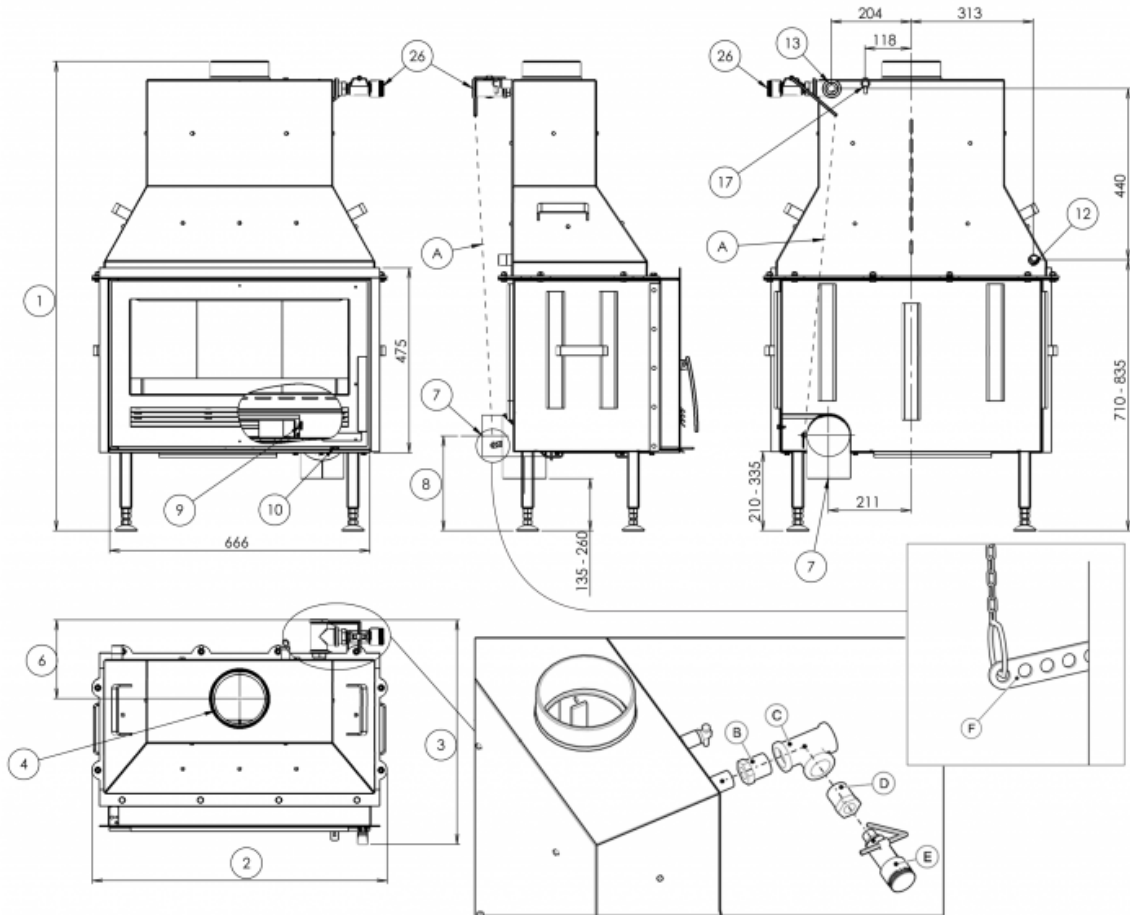
Zkoušky

201/2012 Sb.	ano
ČSN EN 13229:2002/A2:2005/AC:2008	ano
I. BImSchV Stufe 1	ano

Odstupové vzdálenosti od hořlavých materiálů

Z boku / Zezadu / Zepředu (mm)	200 / 200 / 800
--------------------------------	-----------------

Rozměrový náčrt



Doplňující informace

1	výška	1205-1330 mm
2	šířka	754 mm
3	hloubka	627 mm
4	kouřovod	Ø 150 mm
6	vzdálenost osy horního kouřovodu k nejbližší části výrobku	252 mm
7	centrální přívod vzduchu	Ø 110 mm
8	výška osy centrálního přívodu vzduchu od podlahy	245-370 mm
9	ovládání primárního přívodu vzduchu - vysunuto otevřeno	
10	ovládání sekundárního přívodu vzduchu - vysunuto otevřeno	
12	vstup topné vody	3/4" vnitřní
13	výstup topné vody	1" vnitřní
17	odvzdušňovací ventil	
26	regulátor teploty výstupní vody z výměníku	

Při obezdívání či jiné instalaci vložky na místo, kde bude prováděn její provoz, je třeba dbát na dostatečný přístup k regulátoru výstupní horké vody z výměníku, který je umístěn v horní zadní části vložky (13).

Instalace termostatického regulátoru (26)

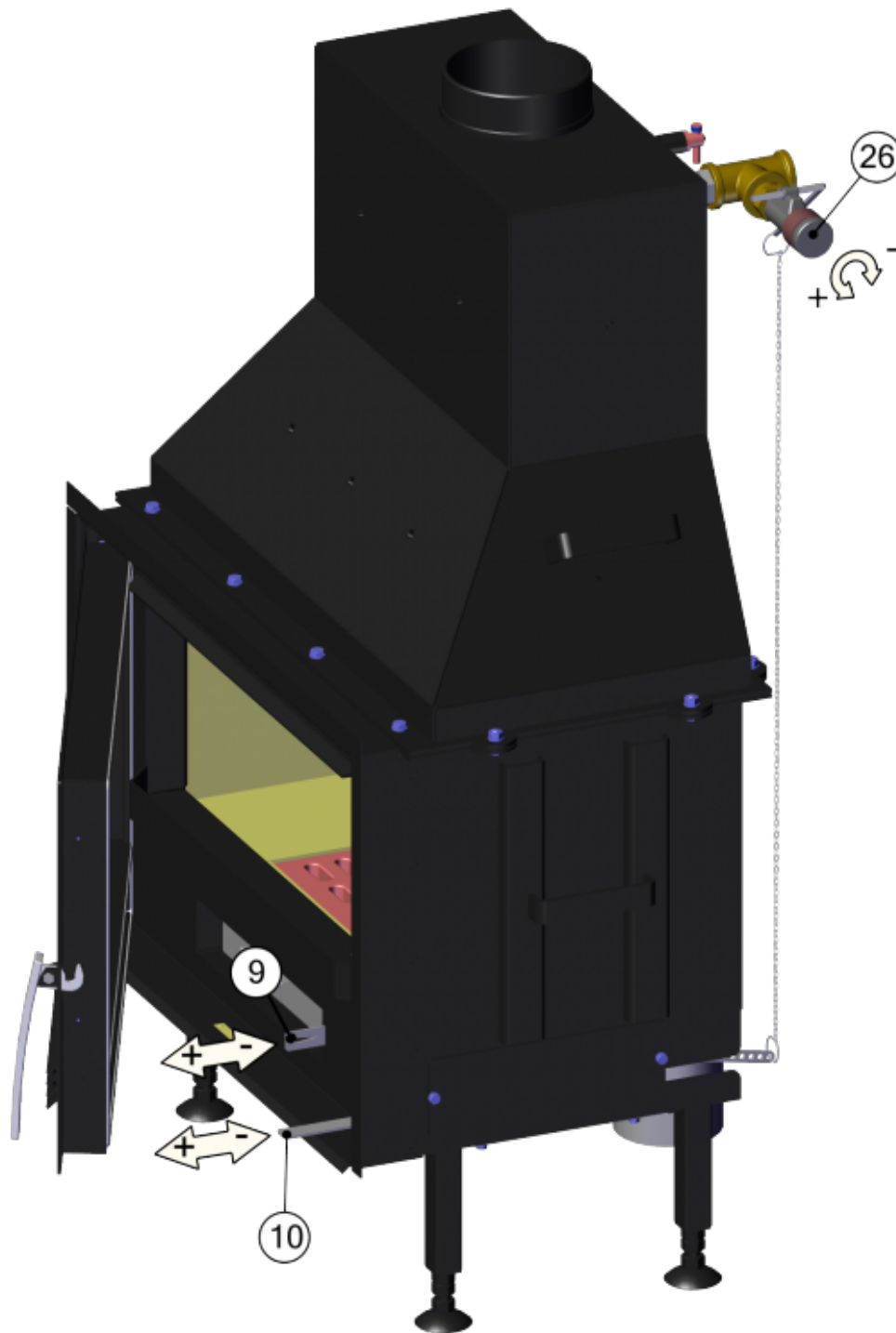
Instalaci regulátoru (26) a celkové zapojení do otopného systému smí provádět pouze odborná firma s příslušným oprávněním, kvalifikací, na základě vypracovaného projektu.

- na výstup z výměníku (nahore) našroubovat redukci z 3/4" na 1" (pozice B) a na ni našroubovat „T“ armaturu (pozice C).
- na armaturu našroubovat redukci z 1" na 3/4" (pozice D)
- zapojit regulátor (pozice E)
- dle ověřeného nastavení teploty systému kolečko regulátoru vytočit na požadovanou hodnotu, dusítko centrálního přívodu vzduchu (pozice F) zvednout do polohy otevřeno a v této pozici spojit táhla řetízkem (pozice A) a potom řetízek zkrátit na potřebnou délku.

Všechny závitové spoje musí být vodotěsně utěsněny (konopí, teflon). Netopit ve vložce není-li v otopné soustavě voda.

Pokud není Centrální Přívod Vzduchu (CPV) napojen na externí přívod, je nutno zajistit, aby nedošlo k omezení přívodu vzduchu do jeho hrdla.

Ovládání produktu



Ovládání výkonu krbové vložky je možné dvojím způsobem:

1. Manuálně - Pomocí ovládacího primárního a sekundárního přívodu vzduchu. Při této variantě nastavte regulátor (26) na maximum (dle nastavení z výroby platí stupnice blíže k hmatníku regulátoru).
2. Automaticky - Pomocí regulátoru teploty výstupní vody z výměníku. Nastavte požadovanou teplotu výstupní vody na regulátoru (dle nastavení z výroby platí stupnice blíže k hmatníku regulátoru) a ten bude automaticky ovládat přívod vzduchu - výkon kamen. Při této variantě nastavte ovládací přívod sekundárního vzduchu na otevřeno a ovládací primárního přívodu vzduchu na zavřeno nebo do vyzkoušené polohy.

Topení dřevem a dřevěnými briketami

Výkon regulujte jen pomocí ovladače sekundárního přívodu vzduchu (10) - vysunuto otevřeno. Primární přívod vzduchu (9) - vysunuto otevřeno, výrobce doporučuje po rozhoření kamen uzavřít zcela či téměř.

Pozn.: Přesné nastavení spalovacího procesu pomocí regulátorů nelze jednoznačně definovat. Je ovlivněno řadou faktorů - vlhkostí paliva, druhem paliva, tahem komína, venkovními tlakovými podmínkami atd. Proto si spalovací proces (intenzitu a kvalitu plamene) musí uživatel doregulovat podle stávajících podmínek.

Výrobce: ABX, spol. s r.o., Žitná 1091/3, 408 01 Rumburk, Česká republika

tel.: 412 332 523, 412 333 614, fax: 412 333 521, e-mail: info@abx.cz, web: www.abx.cz

Servis: ABX s r.o., Plynární 1518/12, 408 01 Rumburk, tel.: 412 372 147, fax: 412 375 113, e-mail: reklamace@abx.cz

Stav ke dni: 15.1. 2018